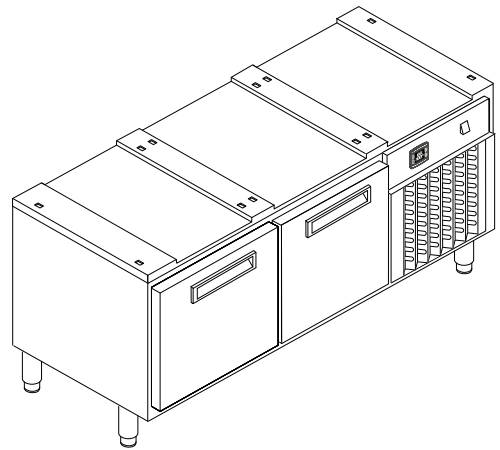


Koelbak

N7E / N9E

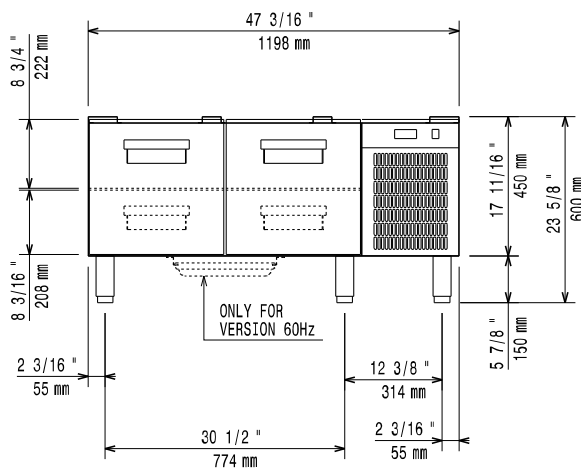
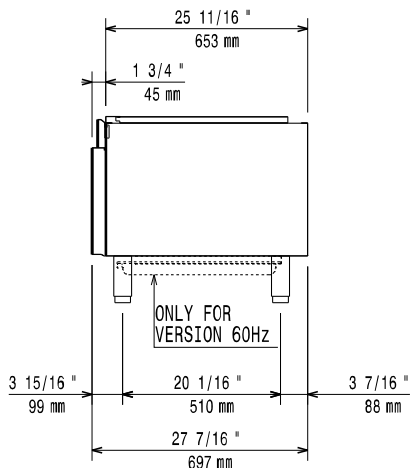


NL Installatie- en gebruikshandleiding



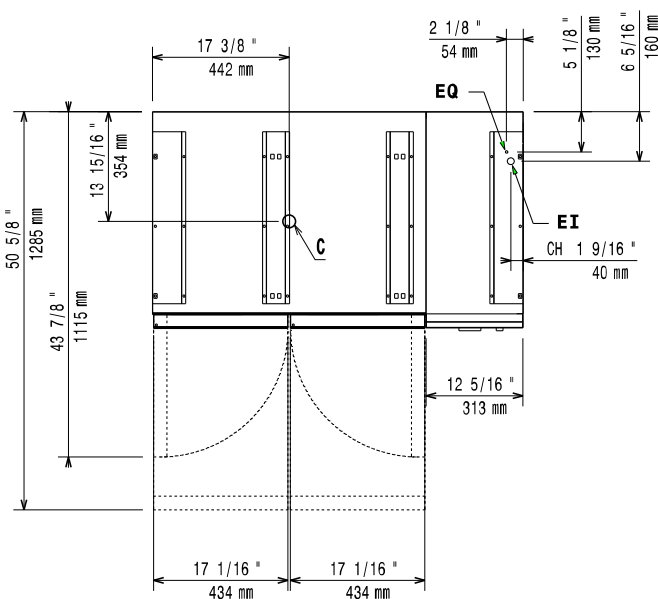
59589FF01- 2021.11

Installatieschema

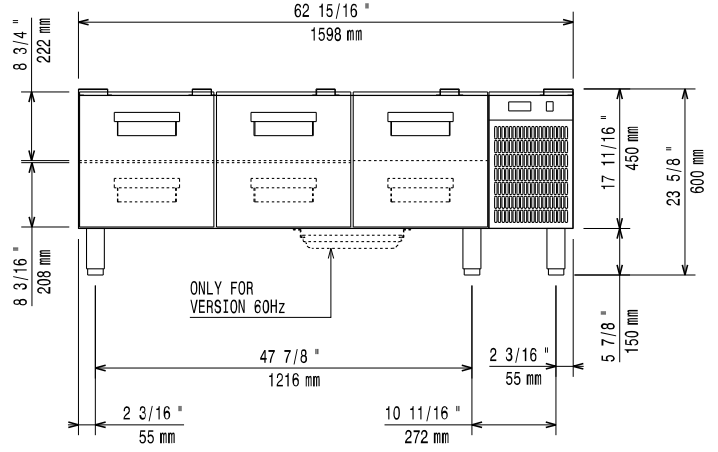
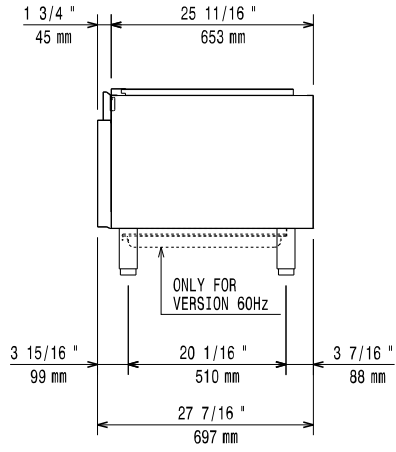


MODELS N7E:

- +7TTAECOMIN +7TTCPCOMIN
- +7TTAECOMIR +7TTCPCOMIR
- +7TTCECOMIN +7TTPEPCOMIN
- +7TTCECOMIR +7TTPEPCOMIR
- +7TTAPCOMIN +7TTBECOMIN
- +7TTAPCOMIR +7TTBECOMIR
- +7TTEECOMIN +7TTBPCOMIN
- +7TTEECOMIR +7TTBPCOMIR

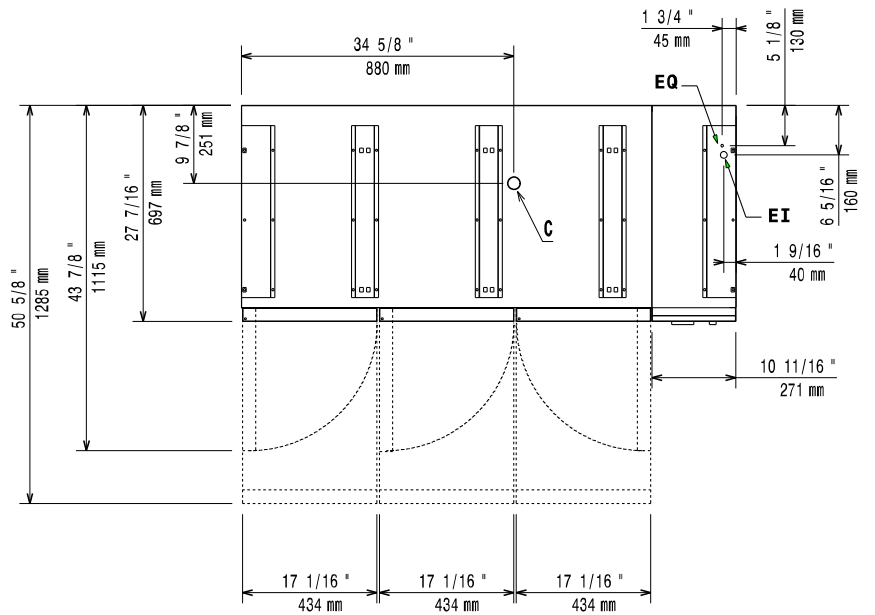


Installatieschema

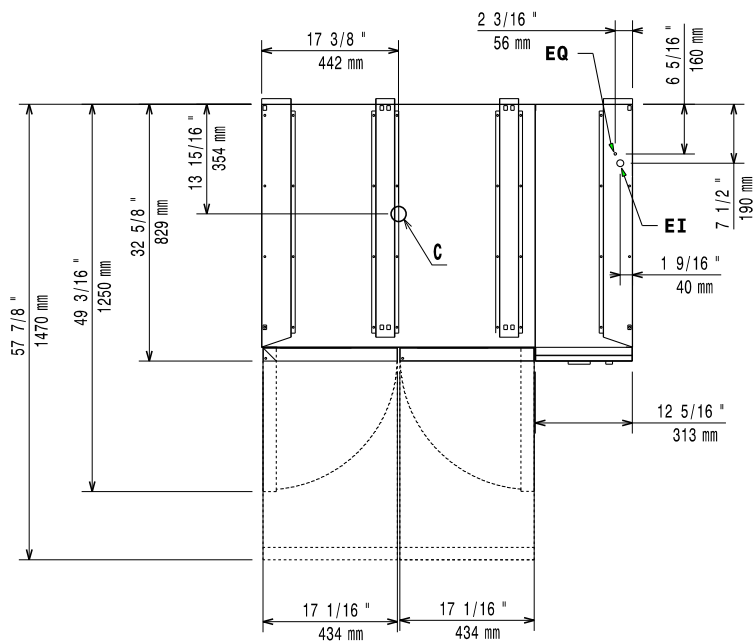
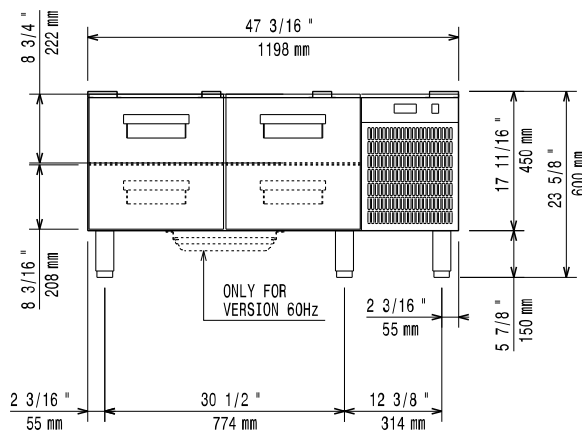
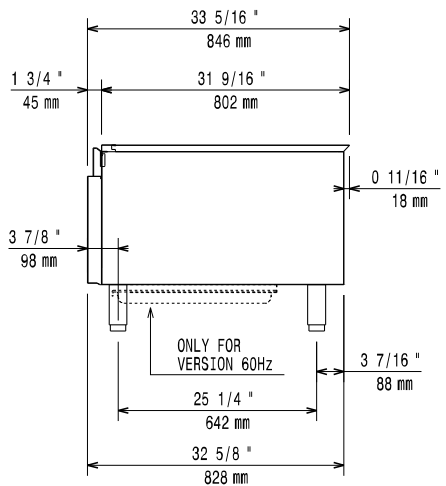


MODELS N7E:

- +7TTBECOMKN
- +7TTBECOMKR
- +7TTBPCOMKN
- +7TTBPCOMKR
- +7TTAECOMKN
- +7TTAECOMKR
- +7TTCECOMKN
- +7TTCECOMKR
- +7TTAPCOMKN
- +7TTAPCOMKR
- +7TTCCOMKN
- +7TTCCOMKR



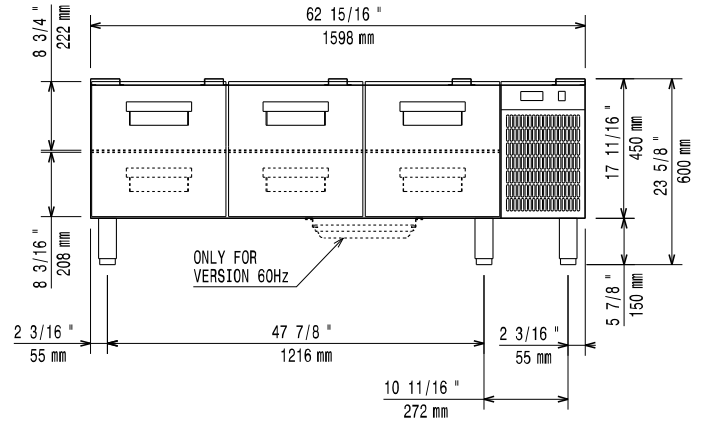
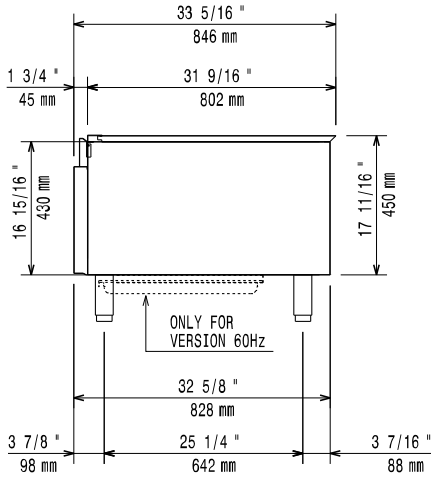
Installatieschema



MODELS N9E:

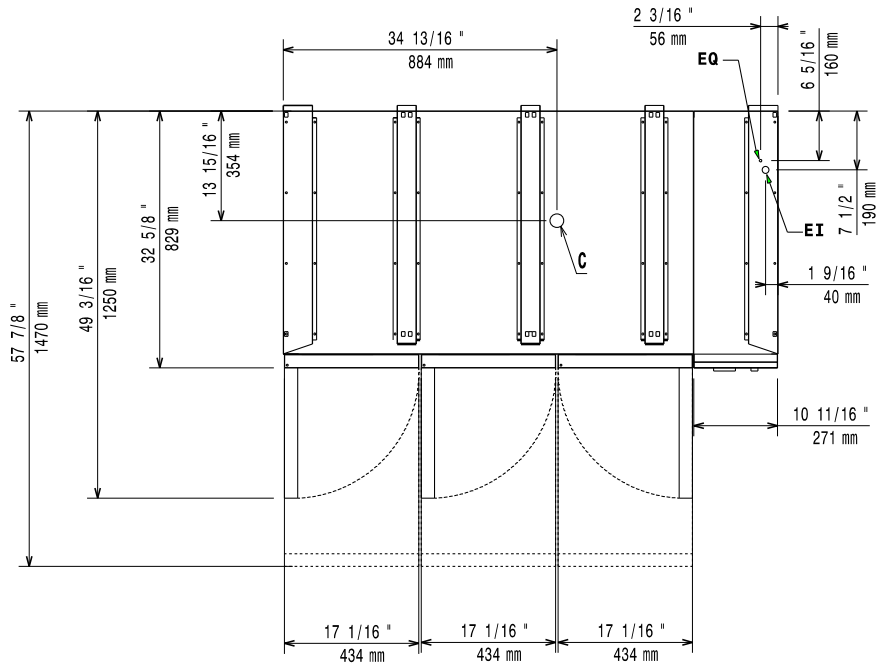
- +9TTAECOMIN
- +9TTAECOMIR
- +9TTAPCOMIN
- +9TTAPCOMIR

Installatieschema



MODELS N9E:

- +9TTAECOMKN
- +9TTAECOMKR
- +9TTAPCOMKN
- +9TTAPCOMKR
- +9TTBECOMKN
- +9TTBECOMKR
- +9TTBPCOMKN
- +9TTBPCOMKR



EI – Voedingskabel
EQ – Equipotentiaal

C - Condensafvoer (60Hz)

Inleiding



Lees de volgende instructies, inclusief de garantievoorwaarden, voordat u het apparaat installeert en gebruikt.

Ga naar onze website www.electroluxprofessional.com en open het Support-gedeelte om:



uw product te registreren



aanwijzingen en tips en informatie over service en reparaties te krijgen

De Handleiding met aanwijzingen voor de installatie, het gebruik en het onderhoud (hierna Handleiding genoemd) geeft de gebruiker nuttige informatie om op de juiste en veilige wijze te werken met het apparaat.

Hetgeen wat hierna beschreven is moet niet beschouwd worden als een lang en zwaarwichtig relaas van waarschuwingen, maar eerder als een serie aanwijzingen die bedoeld zijn om in alle opzichten de prestaties van het apparaat te verbeteren en vooral om te voorkomen dat er schade veroorzaakt wordt aan mensen, goederen of dieren, voortkomend uit verkeerde werkwijzen en omstandigheden.

Het is erg belangrijk dat iedereen die belast is met het transport, de installatie, de inbedrijfstelling, het gebruik, het onderhoud en de verwerking tot afval van het apparaat, deze handleiding zorgvuldig raadpleegt en leest voordat hij handelingen gaat verrichten, teneinde verkeerde en onpraktische handelingen te voorkomen die de integriteit van het apparaat in gevaar zouden kunnen brengen of die gevaarlijk zouden kunnen zijn voor de veiligheid van mensen. Geadviseerd wordt de gebruiker regelmatig te informeren over de voorschriften met betrekking tot de veiligheid. Het is bovendien belangrijk het bevoegde personeel instructies te geven over en op de hoogte te houden van de werkzaamheden voor het gebruik en het onderhoud van het apparaat zelf.

Het is evenzo belangrijk dat de Handleiding altijd ter beschikking van de operator wordt gehouden en dat deze zorgvuldig bewaard wordt op de plaats waar het apparaat gebruikt wordt, zodat hij makkelijk en onmiddellijk geraadpleegd kan worden in geval van twijfels en in ieder geval altijd wanneer de omstandigheden dit vereisen.

Als er na lezing van deze handleiding nog twijfels of onzekerheden over het gebruik van het apparaat zouden zijn, aarzel dan niet om contact op te nemen met de Fabrikant of een erkend servicecentrum. Deze staan ter beschikking om snel en accuraat service te verlenen voor een betere werking en de maximale efficiëntie van het apparaat. Ten slotte herinneren wij u eraan dat gedurende alle fasen van gebruik van het apparaat de geldende voorschriften altijd moeten worden nageleefd voor wat betreft veiligheid, hygiëne op het werk en milieubescherming. Het is dus de taak van de gebruiker om te controleren dat het apparaat uitsluitend gestart en gebruikt wordt in optimale omstandigheden voor de veiligheid van zowel mensen als dieren en goederen.



BELANGRIJK

- De fabrikant kan op geen enkele wijze aansprakelijk gesteld worden voor handelingen die aan het apparaat verricht zijn waarbij de aanwijzingen uit deze handleiding veronachtzaamd zijn.
- De fabrikant behoudt zich het recht voor, zonder voorafgaande aankondiging, wijzigingen aan te brengen aan de apparaten die in deze publicatie vermeld zijn.
- Het kopiëren van deze handleiding of van een gedeelte daarvan, is verboden.
- Deze handleiding is in digitaal formaat verkrijgbaar door:
 - contact op te nemen met de dealer of de klantenservice;
 - de nieuwste, actuele handleiding te downloaden van de website;
- De handleiding moet altijd in de buurt van het apparaat bewaard worden, op een plaats die makkelijk toegankelijk is. De operators en de medewerkers die belast zijn met het onderhoud van het apparaat moeten deze gemakkelijk en te allen tijde kunnen vinden en raadplegen.

Inhoud

A	WAARSCHUWING EN VEILIGHEIDSINFORMATIE	10
A.1	Algemene informatie	10
A.2	Persoonlijke Beschermingsmiddelen	11
A.3	Algemene veiligheid	12
A.4	TECHNISCHE GEGEVENS	12
A.5	Op het apparaat geïnstalleerde beveiligingen	13
A.6	Veiligheidsmarkeringen die op of in de buurt van het apparaat aangebracht moeten worden	13
A.7	Oneigenlijk gebruik dat redelijkerwijs voorzien kan worden	14
A.8	Overige risico's	14
A.9	Plaatsen en wegnemen van het product	15
A.10	Transport, verplaatsing en opslag	16
A.11	Installatie en montage	16
A.12	Elektrische aansluitingen	16
A.13	Plaatsing	17
A.14	Ruimtelimieten van het apparaat	17
A.15	Op zichzelf staande modellen	17
A.16	Het apparaat schoonmaken	17
A.17	Preventief onderhoud	17
A.18	Onderdelen en accessoires	18
A.19	Vorzorgsmaatregelen voor het gebruik en het onderhoud	18
A.20	Onderhoud van het apparaat	18
A.21	Afvoeren van het apparaat	18
B	GARANTIE	18
B.1	Garantievoorwaarden en uitsluitingen	18
C	TECHNISCHE GEGEVENS	20
C.1	Identificatiegegevens van het apparaat en van de fabrikant	20
C.2	Hoe u de fabrieksomschrijving moet interpreteren	21
C.3	Technische gegevens	21
C.4	Klimaatklasse	22
C.5	Gebruikte materialen en vloeistoffen	22
D	ALGEMENE INFORMATIE	22
D.1	Inleiding	22
D.2	Gebruiksdoeleinden en beperkingen	22
D.3	Goedkeuring	22
D.4	Auteursrechten	22
D.5	Het bewaren van de handleiding	22
D.6	Gebruikers van de handleiding	22
D.7	Definities	22
D.8	Aansprakelijkheid	23
E	NORMAAL GEBRUIK	23
E.1	Kenmerken van het personeel dat getraind is voor het normale gebruik van het apparaat	23
E.2	Kenmerken van het personeel dat bevoegd is ingrepen te verrichten aan het apparaat	23
E.3	De operator die belast is met het normale gebruik van het apparaat	23
F	INSTALLATIE EN MONTAGE	23
F.1	Inleiding	23
F.2	Verantwoordelijkheden van de klant	24
F.3	Het weggooien van de verpakking	24
F.4	De lading, opslag en positie neerzetten	24
F.5	Een apparaat met werkblad op de koelbak monteren	24
F.6	Apparaten vastzetten op gekoelde onderstellen (alleen N7E-modellen)	24
F.7	Gas-, elektriciteits-, water- en overige aansluitingen (indien aanwezig, afhankelijk van het apparaat en/of model)	24
F.8	Elektrische aansluitingen	24
F.9	Aarding en equipotentiaalknoop	25
G	GEBRUIKSAANWIJZING	25
G.1	Gebruik	25
G.1.1	Koelkastmodellen	25
G.1.2	Vriesmodellen	25
G.2	Laden van producten	25
H	REINIGING EN ONDERHOUD VAN DE MACHINE	26
H.1	Gewoon onderhoud	26
H.1.1	Informatie over de verzorging	26
H.1.2	Reiniging van het apparaat en de accessoires	26
H.1.3	Eerste reiniging	26
H.1.4	Perioden waarin het apparaat niet gebruikt wordt	26
H.1.5	Inwendige onderdelen (om de 6 maanden)	26
H.2	Reparaties en buitengewoon onderhoud	27
H.3	Onderhoudsintervallen	27
I	VERWERKING TOT AFVAL VAN DE MACHINE	28
I.1	Opslag van het afvalmateriaal	28
I.2	Procedure voor de ruwe demontage van het apparaat	28

A WAARSCHUWING EN VEILIGHEIDSINFORMATIE

A.1 Algemene informatie

Om een veilig gebruik van het apparaat en een goed begrip van de handleiding mogelijk te maken, is een goede kennis vereist van de termen en typografische weergaven die gebruikt worden in de documentatie. Om de verschillende soorten gevaren aan te duiden en het mogelijk te maken deze te herkennen worden in deze handleiding de volgende symbolen gebruikt:



WAARSCHUWING

Gevaar voor de gezondheid en veiligheid van operators.



WAARSCHUWING

Gevaar voor elektrocutie - gevaarlijke spanning.



PAS OP

Gevaar voor schade aan het apparaat of het product.



WAARSCHUWING

Kans op brand / Brandbare materialen



BELANGRIJK

Belangrijke aanwijzingen of informatie over het product



Equipotentialiteit



Lees de instructies voordat het apparaat in gebruik genomen wordt








Verduidelijking en uitleg

- Uitsluitend en alleen gespecialiseerd personeel is geautoriseerd om werkzaamheden aan het apparaat te verrichten.
- Dit apparaat is bedoeld voor gebruik in commerciële en collectieve toepassingen zoals keukens van restaurants, kantines, ziekenhuizen en in commerciële bedrijven, zoals bakkerijen, slaggers etc., maar niet voor continue massaproductie van voedsel. Elk ander soort gebruik moet als oneigenlijk beschouwd worden.
- Deze apparatuur mag niet gebruikt worden door minderjarigen en volwassenen met lichamelijke, zintuiglijke of verstandelijke beperkingen of met weinig ervaring met of kennis over het gebruik van de apparatuur.
- Laat kinderen niet met het apparaat spelen.
- Houd al het verpakkingsmateriaal en reinigingsmiddelen uit de buurt van kinderen.
- Kinderen mogen geen reiniging en onderhoudswerkzaamheden verrichten zonder toezicht.
- Voor uw eigen veiligheid mogen benzine en andere ontvlambare vloeistoffen en dampen niet worden opgeslagen in de buurt van deze of andere apparaten.
- In dit apparaat geen ontplofbare stoffen, zoals houders onder druk met ontvlambaar drijfgas bewaren.

- Raadpleeg de gegevens op het typeplaatje van het apparaat, voor contact met de fabrikant (bijv. voor verzoeken om reserveonderdelen, enz.).
- Wanneer het apparaat wordt afgedankt, moet het merkplaatje vernietigd worden.
- Bewaar dit boekje zorgvuldig zodat de verschillende mensen die het apparaat zullen bedienen, het kunnen raadplegen

A.2 Persoonlijke Beschermingsmiddelen

Tabel met persoonlijke beschermingsmiddelen (PBM) die tijdens de verschillende fases van de levensduur van het apparaat gebruikt moeten worden.

Fase	Bescher- mende kleding 	Veiligheids- schoenen 	handschoe- nen 	Bril 	Valhelm of helm 
Transport	—	●	○	—	○
Verplaatsing	—	●	○	—	—
Uitpakken	—	●	○	—	—
Installatie	—	●	● ¹	—	—
Normaal gebruik	●	●	● ²	—	—
Instellingen	○	●	—	—	—
Normale reiniging	○	●	● ¹⁻³	○	—
Buitenge- wone reiniging	○	●	● ¹⁻³	○	—
Onderhoud	○	●	○	—	—
Demontage	○	●	○	○	—
Sloop	○	●	○	○	—
Verklaring:					
●	VEREISTE PBM				
○	PBM TER BESCHIKKING OF INDIEN NODIG TE GEBRUIKEN				
—	NIET VEREISTE PBM				

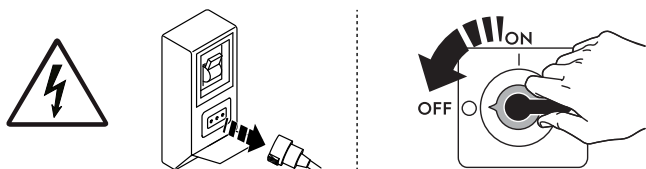
1. Tijdens deze handelingen moeten snijbestendige handschoenen worden gebruikt. Wij herinneren u eraan dat het niet gebruiken van de persoonlijke beschermingsmiddelen door de operator, het gespecialiseerde personeel of andere medewerkers die belast zijn met het gebruik van de apparatuur kan leiden tot blootstelling aan schade aan de gezondheid (afhankelijk van het model).

2. Tijdens deze handelingen moeten handschoenen hittebestendig zijn om de handen te beschermen tegen contact met warm voedsel of hete onderdelen van het apparaat en/of wanneer daar warme producten uit worden gehaald. Wij herinneren u eraan dat het niet gebruiken van de persoonlijke beschermingsmiddelen door de operator, het gespecialiseerde personeel of andere medewerkers die belast zijn met het gebruik van de apparatuur kan leiden tot blootstelling aan chemische risico's en eventueel schade aan de gezondheid kan veroorzaken (afhankelijk van het model).

3. Tijdens deze handelingen moeten de handschoenen geschikt zijn voor contact met de gebruikte chemische stoffen (raadpleeg het veiligheidsinformatieblad van de gebruikte stoffen voor informatie over de benodigde PBM). Wij herinneren u eraan dat het niet gebruiken van de persoonlijke beschermingsmiddelen door de operator, het gespecialiseerde personeel of andere medewerkers die belast zijn met het gebruik van de apparatuur kan leiden tot blootstelling aan chemische risico's en eventueel schade aan de gezondheid kan veroorzaken (afhankelijk van het model).

A.3 Algemene veiligheid

- De apparaten zijn voorzien van elektrische en/of mechanische veiligheidsvoorzieningen, bedoeld voor de bescherming van het personeel en het apparaat zelf.
- Het is altijd verboden het apparaat aan te zetten tijdens het verwijderen, veranderen of openmaken van beschermingen, beveiligingen en veiligheidsvoorzieningen.
- Breng geen wijzigingen aan de onderdelen aan die bij het apparaat zijn geleverd.
- Enkele afbeeldingen in deze handleiding geven het apparaat weer of delen daarvan, zonder de afschermingen of met verwijderde afschermingen. Dit is uitsluitend gedaan ter verduidelijking. Het is absoluut verboden om het apparaat te gebruiken zonder de afschermingen of wanneer deze uitgeschakeld zijn.



Alvorens willekeurig welke installatie-, montage-, reinigings- of onderhoudsprocedure uit te voeren, moet de elektrische voeding van het apparaat worden afgekoppeld.

- Het is verboden de markering van het apparaat en de etiketten en waarschuwingsbordjes met betrekking tot veiligheid, gevaar en instructies, die op het apparaat zijn aangebracht, te verwijderen, aan te passen of onleesbaar te maken.
- Het A-gewogen geluidsdrukkniveau is niet groter dan 70 dB(A).
- Schakel het apparaat uit als er sprake is van defecten of slechte werking.
- Gebruik voor het schoonmaken van het apparaat of de vloer onder het apparaat geen chloorhoudende producten (natriumhypochloriet, chloorwaterstofzuur of zoutzuur, enz.), ook niet in verdunde vorm.
- Spreek geen aerosolen in de buurt van dit apparaat als het in bedrijf is.
- Installeer het apparaat onder omstandigheden met voldoende installatie om een passende luchtverversing per uur te verschaffen. Zorg ervoor dat het ventilatiesysteem, welk systeem het dan ook is, altijd in werking blijft en efficiënt is gedurende de totale tijd dat de apparatuur in bedrijf is.
- Plaats geen obstakels in de stroom verbrandings- en ventilatielucht.
- De volgende handelingen moeten door gespecialiseerd, erkend personeel of door de klantenservice worden uitgevoerd, voorzien van alle toepasselijke persoonlijke beschermingsuitrusting (A.2 *Persoonlijke Beschermingsmiddelen*), gereedschappen, hulpstukken en hulpmiddelen. Zij kunnen de fabrikant om een onderhoudshandleiding vragen:
 - Installatie en montage
 - Plaatsing
 - Elektrische aansluiting
 - Reiniging, reparatie en buitengewoon onderhoud van het apparaat
 - Afvoeren van het apparaat
 - Werkzaamheden aan elektrische apparatuur

A.4 TECHNISCHE GEGEVENS

Gebruikte materialen en vloeistoffen

- R290 gas is een type gas dat ontvlambaar en explosief kan zijn! Het is absoluut noodzakelijk alle voorzorgsmaatregelen te nemen om elk gevaar te voorkomen dat samenhangt met de aard van dit gas tijdens willekeurig welke gewone en/of buitengewone handeling die verricht wordt op het apparaat zelf.

Prestaties

Geluidsdrukniveau gelijk aan Leq dB(A) ¹	<70
--	-----

1. De geluidsemissiewaarden zijn verkregen in overeenstemming met EN ISO 11204. De waarde kan hoger zijn afhankelijk van de werkplek waar deze gemeten wordt.

Klimaatklasse

De klimaatklasse vermeld op het typeplaatje heeft betrekking op de volgende waarden:

- KLIMAATKLASSE: 5
 - 43°C (IEC/EN 60335-2-89)
 - 40°C ruimte met 40% relatieve luchtvochtigheid (EN 16825).

A.5 Op het apparaat geïnstalleerde beveiligingen

Afschermingen

Het apparaat heeft:

- vaste afschermingen (bijv.: carters, deksels, zijpanelen, enz.), die bevestigd zijn aan het apparaat en/of aan het frame met bouten of snelkoppelingen die uitsluitend gedemonteerd of geopend kunnen worden met gereedschappen; de gebruiker mag dergelijke voorzieningen daarom niet verwijderen of ermee knoeien. De Fabrikant kan op geen enkele wijze aansprakelijk worden gesteld voor schade door geknoei of verkeerd gebruik van het apparaat;
- interlock bewegende afschermingen (deur) om toegang te krijgen tot de binnenkant van het apparaat;
- toegangsdeurtjes tot de elektrische uitrusting van het apparaat, uitgevoerd met scharnierende deurtjes die alleen met behulp van gereedschap geopend kunnen worden. Het deurtje mag niet geopend worden als het apparaat is aangesloten op het elektriciteitsnet.

A.6 Veiligheidsmarkeringen die op of in de buurt van het apparaat aangebracht moeten worden

Verbod	Betekenis
	het is verboden de veiligheidsvoorzieningen te verwijderen
	het is verboden water te gebruiken voor het blussen van branden (vermeld op de elektrische onderdelen)
	Houd de ruimte rondom het apparaat vrij en zorg dat er geen brandbare materialen aanwezig zijn. Bewaar geen brandbare materialen in de buurt van het apparaat
Gevaar	Betekenis
	let op, heet oppervlak
	gevaar voor elektrocutie (vermeld op de elektrische onderdelen met indicatie van de spanning)

A.7 Oneigenlijk gebruik dat redelijkerwijs voorzien kan worden

Met 'oneigenlijk gebruik' wordt elk gebruik bedoeld dat anders is dan wat er gespecificeerd is in deze handleiding. Tijdens de werking van het apparaat zijn andere soorten werkzaamheden of activiteiten, die oneigenlijk worden geacht of die over het algemeen gevaar met zich meebrengen voor de veiligheid van de medewerkers en die schade aan het apparaat kunnen veroorzaken, niet toegestaan. Oneigenlijk gebruik dat redelijkerwijs voorzien kan worden omvat:

- gebrek aan onderhoud, reiniging en periodieke controles van het apparaat;
- structurele wijzigingen of wijzigingen aan de werkingslogica;
- geknoei aan beschermingen of veiligheidsvoorzieningen;
- het niet gebruiken van persoonlijke beschermingsmiddelen door de operators, het gespecialiseerde personeel en het onderhoudspersoneel;
- het niet gebruiken van geschikte accessoires (bijv. het gebruik van ongeschikte gereedschappen, ladders);
- het plaatsen, in de omgeving van het apparaat, van brandbare of ontvlambare materialen of materialen die in elk geval niet verenigbaar zijn met de werkzaamheden of die irrelevant zijn;
- onjuiste installatie van het apparaat;
- het in het apparaat stoppen van voorwerpen die niet verenigbaar zijn met de werking ervan of die schade kunnen toebrengen aan het apparaat of aan het milieu;
- op het apparaat klimmen;
- het niet in acht nemen van de aanwijzingen voor het juiste gebruik van het apparaat;
- ander gedrag dat gevaar oplevert dat niet door de fabrikant kan worden geëlimineerd.



WAARSCHUWING

De hiervoor beschreven handelingen zijn verboden!

A.8 Overige risico's

Het apparaat brengt gevaren met zich mee die niet volledig geëlimineerd zijn, vanuit het oogpunt van het ontwerp of door de installatie van geschikte beschermingen. Wij hebben desalniettemin de operator op de hoogte gebracht, door middel van deze handleiding, van dergelijke gevaren, door zorgvuldig te vermelden van welke beschermingsmiddelen de medewerkers gebruik moeten maken. Om de risico's te verkleinen, dient u tijdens het installeren van de eenheid voor voldoende ruimte te zorgen.

Om die omstandigheden te behouden, moet de directe omgeving van het apparaat altijd:

- vrij gehouden worden van obstakels (zoals trapjes, gereedschappen, containers, dozen, enz.)
- schoon en droog gehouden worden
- goed verlicht zijn

Voor de volledige informatie van de Klant worden hierna de retrisico's met betrekking tot het apparaat vermeld: dergelijke handelingen moeten als niet correct beschouwd worden en zijn dus strikt verboden.

Restrisico's	Beschrijving van gevaarlijke situatie
Uitglijden of vallen	De operator kan uitglijden als er water, vloeistof of vuil op de vloer ligt
Brand-/schaafwonden (bijv.: verwarmingselementen, koud blad, lamellen en buizen van koelcircuit)	De operator raakt met opzet of per ongeluk bepaalde componenten in het apparaat aan, zonder het gebruik van beschermende handschoenen.
Elektrocucie	Aanraking van elektrische onderdelen die onder spanning staan tijdens onderhoudswerkzaamheden terwijl er spanning staat op het elektrisch schakelbord
Beklemming of letsel	Het gespecialiseerde personeel kan het bedieningspaneel verkeerd hebben bevestigd bij de toegang tot de technische ruimte. Het paneel kan onverwachts sluiten.
Omkiepen van ladingen	Tijdens het verplaatsen van het apparaat of werkzaamheden met de verpakking waar de machine in zit, met gebruik van ongeschikte accessoires of hefinrichtingen of waarbij de lading niet in balans is
Chemisch	Contact met chemische stoffen (bijv.: vaatwasmiddel, naglansmiddel, ontkalkingsmiddel, enz.) zonder geschikte veiligheidsmaatregelen te hebben getroffen. Verwijs dus altijd naar de veiligheidsinformatiebladen en naar de etiketten op de gebruikte producten.
Het plotseling dicht doen van het deksel, de deur of ovendeur (indien aanwezig, afhankelijk van de type apparaat)	De persoon die belast is met het normale gebruik van het apparaat zou onverwacht en met opzet (indien aanwezig, afhankelijk van het type apparaat) kunnen sluiten: <ul style="list-style-type: none"> • deksel • deur(en) • laden

A.9 Plaatsen en wegnemen van het product



WAARSCHUWING

- Bedek of verpak de voedingsmiddelen alvorens hen in de koelkast te zetten, en zet er geen te warm voedsel of dampende vloeistoffen in .
- Gebruik geen mechanische apparaten of andere middelen om het ontdooiproces te versnellen, behalve degene die aanbevolen zijn door de fabrikant.
- Het circuit niet beschadigen.
- Gebruik geen elektrische apparaten in de compartimenten voor de conservering van ingevroren gerechten van het apparaat, tenzij dit door de fabrikant is aanbevolen.
- Raadpleeg onderstaande tabel voor wat betreft het maximumgewicht per schap:

MAXIMUMGEWICHT PER SCHAP	54 KG
---------------------------------	--------------

A.10 Transport, verplaatsing en opslag

- Raadpleeg aanwijzingen op de verpakking voor stapelen tijdens transport, hantering en opslag.
- Tijdens de fases van het laden of lossen is het verboden zich onder geheven lasten te bevinden. Het is onbevoegden verboden om de werkzone te betreden.
- Alleen het gewicht van de machine zelf is onvoldoende om stabiliteit te verzekeren.
- Bij het opheffen en verankeren van het apparaat is het verboden bewegende of kwetsbare delen te gebruiken, zoals: carter, elektrische bedrading, pneumatische onderdelen, enz.
- tijdens het verplaatsen mag het apparaat niet geduwd of gesleept worden om omkiepen te voorkomen. Gebruik geschikte hulpmiddelen om het apparaat op te tillen.
- Zorg voor een passende omgeving, met een vlakke ondergrond, voor het lossen en opslaan van het apparaat.
- Voor de medewerkers die belast zijn met het transport, de verplaatsing en de opslag van het apparaat zijn een geschikte opleiding en training voor het veilige gebruik van hefsystemen en de toepassing van persoonlijke beschermingsmiddelen die geschikt zijn voor het soort werkzaamheden dat moet worden uitgevoerd noodzakelijk.
- Verzeker u, op het moment van de verwijdering van de verankeringsystemen, ervan dat de stabiliteit van de onderdelen van het apparaat niet afhankelijk is van de verankering en dat deze handeling, dus, niet tot het vallen van de lading van het voertuig leidt. Voordat componenten van het apparaat worden verwijderd dient u zich ervan te verzekeren dat alle verankeringsystemen verwijderd zijn.

A.11 Installatie en montage

- De beschreven handelingen dienen op grond van de in het land van gebruik geldende actuele veiligheidsrichtlijnen en -voorschriften te worden uitgevoerd;
- De stekker moet, indien aanwezig, ook bereikbaar blijven nadat het apparaat op de definitieve plaats is gezet.
- de apparaten zijn niet geschikt om buiten en/of op plaatsen geïnstalleerd te worden waar zij aan weersinvloeden (regen, direct zonlicht e.d.) blootgesteld zijn.

A.12 Elektrische aansluitingen

- Het voedingssysteem moet geschikt zijn voor de vermelde stroomsterkte van het aangesloten apparaat; de aansluiting moet worden uitgevoerd in overeenstemming met de in het land van gebruik geldende richtlijnen en voorschriften.
- Informatie over de voedingsspanning van het apparaat staat vermeld op het typeplaatje.
- Installeer tussen de voedingskabel en elektrische leiding een hooggevoelige, thermische overbelastingsbeveiliging aan die berekend is op het vermogen van het apparaat, zoals vermeld op het typeplaatje, met een contactopening die de volledige afsluiting mogelijk maakt in omstandigheden van overspanningscategorie III, uitgevoerd volgens de geldende voorschriften.
- Indien de voedingskabel beschadigd is, dan dient hij door de Klantenservice of in ieder geval door gespecialiseerd personeel vervangen te worden, teneinde elk risico te vermijden.
- De fabrikant kan op geen enkele wijze aansprakelijk gesteld worden voor eventuele schade of ongevallen die voortvloeien uit het feit dat de hierboven vermelde voorschriften of de elektrische veiligheidsvoorschriften die van toepassing zijn in het land waar het apparaat gebruikt wordt, niet in acht genomen zijn.
- Controleer dat er een veiligheidsschakelaar is geïnstalleerd tussen het voedings snoer van het apparaat en het elektriciteitsnet. De maximale afstand van de opening tussen de

contacten en de maximale lekstroom dienen in overeenstemming te zijn met de geldende veiligheidsvoorschriften.

A.13 Plaatsing

- Volg tijdens het installeren van de apparaten alle hiertoe aangegeven veiligheidsvoorschriften op, inclusief de aanwijzingen betreffende brandpreventie.
- Voorkom dat ruimtes waarin het apparaat wordt geïnstalleerd vervuild raken met corrosieve stoffen (chloor, etc.). Als een dergelijke preventie niet kan worden gegarandeerd, moet het gehele roestvrijstalen oppervlak voorzien worden van een beschermde laag paraffine, aangebracht met behulp van een doekje dat doordrenkt is met paraffine. De fabrikant wijst elke aansprakelijkheid voor corrosieve effecten als gevolg van externe oorzaken af.

A.14 Ruimtelimieten van het apparaat

- De apparaten zijn niet geschikt voor inbouw. Laat minstens 100 ruimte tussen het apparaat en eventuele zijwanden en 100 van de achterwand, of in elk geval voldoende ruimte om latere service- of onderhoudswerkzaamheden mogelijk te maken.
- Laat een afstand van ten minste 100 mm tussen het apparaat en eventuele brandbare wanden. Gebruik of bewaar geen brandbare materialen of vloeistoffen in de buurt van het apparaat.

A.15 Op zichzelf staande modellen

Plaatsing

- Volg tijdens het installeren van het apparaat alle hiertoe aangegeven veiligheidsvoorschriften op, inclusief de aanwijzingen betreffende brandpreventie.
- Raadpleeg, voor de keuze van de externe condensatie-eenheid, de door de Fabrikant aanbevolen eenheid die vermeld is in het technisch informatieblad van het apparaat.
- Raadpleeg, in geval van buitengewone afmetingen van de condensatie-eenheid, de technische kaart voor de gegevens over het koelvermogen of de website van de Fabrikant of door de Fabrikant erkende Dealer/Klantenservice.
- De installatie van het apparaat en van de condensatie-eenheid van de koelvloeistof mag uitsluitend worden uitgevoerd door onderhoudspersoneel of gespecialiseerd personeel van de fabrikant.

A.16 Het apparaat schoonmaken

- Het apparaat niet aanraken met natte handen en/of voeten of als u blootsvoets loopt.
- Voordat u welke reinigingswerkzaamheden dan ook gaat uitvoeren moet het apparaat in veilige omstandigheden verkeren.
- Voorkom dat olie of vet in contact komen met de kunststof delen. Voorkom dat vuil, vet, voedsel of andere zaken korsten vormen op of in het apparaat.
- Houd u aan de regels voor de verschillende werkzaamheden voor normaal en buitengewoon onderhoud. Het niet in acht nemen van de waarschuwingen kan leiden tot risico's voor het personeel.
- Sproei geen water en gebruik geen waterstralen, stoomreiniger of hogedrukreiniger.

A.17 Preventief onderhoud

Om de veiligheid en prestaties van uw apparatuur te garanderen, wordt aanbevolen dat elke 12 maanden onderhoud wordt uitgevoerd door door Electrolux Professional erkende monteurs, volgens de servicehandboeken van Electrolux Professional. Neem voor meer informatie contact op met uw lokale servicecentrum van Electrolux Professional.

A.18 Onderdelen en accessoires

Gebruik alleen originele accessoires en/of reserveonderdelen. Wanneer geen originele accessoires en/of reserveonderdelen worden gebruikt komt de oorspronkelijke garantie van de fabrikant te vervallen en kan het zijn dat het apparaat niet aan de veiligheidsnorm voldoet.

A.19 Voorzorgsmaatregelen voor het gebruik en het onderhoud

- In het apparaat zijn in principe mechanische, thermische en elektrische gevaren aanwezig. Waar mogelijk zijn deze gevaren geneutraliseerd:
 - ofwel direct, door het gebruik van geschikte oplossingen in het ontwerp
 - of indirect door het plaatsen van beschermingen, beveiligingen en veiligheidsvoorzieningen.
- Op het display, op het bedieningspaneel, worden eventuele afwijkende situaties weergegeven.
- Tijdens het onderhoud blijven er echter enkele gevaren bestaan die niet kunnen worden geëlimineerd en die geneutraliseerd moeten worden door het gebruik van specifieke voorzorgsmaatregelen.
- Het is verboden om welke controle-, reinigings-, reparatie- of onderhoudshandeling dan ook te verrichten op onderdelen die in beweging zijn. Van dit verbod moeten de werknemers door middel van duidelijk zichtbare waarschuwingen op de hoogte worden gesteld.
- Om de doelmatigheid van het apparaat en de goede werking te garanderen is het absoluut noodzakelijk periodiek onderhoud te verrichten zoals aangegeven in deze handleiding.
- Wij adviseren u regelmatig alle veiligheidsvoorzieningen en de isolatie van de elektrische kabels te controleren. Beschadigde kabels moeten vervangen worden.

A.20 Onderhoud van het apparaat

- De lengte van de periodes tussen inspecties en onderhoud zijn afhankelijk van de effectieve bedrijfsomstandigheden van het apparaat en van de omgevingsomstandigheden (aanwezigheid van stof, vocht, enz.), daarom kunnen hiervoor geen exacte tijdgegevens gegeven worden. Om stilstandtijd tot een minimum te beperken, is het raadzaam om zorgvuldig en periodiek onderhoud aan het apparaat uit te voeren.
- Wij adviseren u bovendien om met de klantenservice een contract af te sluiten voor gepland preventief onderhoud.
- Voordat u welke onderhoudswerkzaamheden dan ook gaat uitvoeren moet het apparaat in veilige omstandigheden verkeren.
- Om de doelmatigheid van het apparaat en de goede werking te garanderen is het absoluut noodzakelijk periodiek onderhoud te verrichten zoals aangegeven in de handleiding.

A.21 Afvoeren van het apparaat

- Maak het apparaat volledig onbruikbaar door het elektrische snoer te verwijderen en door bovendien alle mogelijke sluitingen te verwijderen om te voorkomen dat er iemand in opgesloten kan raken.

B GARANTIE

B.1 Garantievoorwaarden en uitsluitingen

Als de aanschaf van dit product garantiedekking omvat, wordt garantie geboden die in overeenstemming is met plaatselijke

verordeningen en die van toepassing is op het product dat geïnstalleerd en gebruikt wordt voor de doeleinden waarvoor het is ontworpen, en zoals beschreven in de van toepassing zijnde documentatie van de apparatuur.

De garantie is van toepassing in het geval dat de klant uitsluitend originele reserveonderdelen heeft gebruikt en onderhoud heeft uitgevoerd in overeenstemming met de documentatie van Electrolux Professional voor gebruikers en onderhoud, die op papier of in elektronisch formaat beschikbaar zijn gemaakt.

Electrolux Professional adviseert ten sterkste om door Electrolux Professional goedgekeurde reinigings-, spoel- en ontkalkingsmiddelen te gebruiken om optimale resultaten te verkrijgen en de efficiëntie van het product in de tijd te behouden.

Het volgende wordt niet gedekt door de garantie van Electrolux Professional:

- kosten voor onderhoudsritten om het product af te leveren en op te halen;
- installatie;
- training over het gebruik/de bediening;
- vervanging (en/of levering) van reserveonderdelen, tenzij als gevolg van defecten in materialen of vakmanschap die binnen één (1) week na de storing zijn gemeld;
- correctie van externe bedrading;
- correctie van niet-geautoriseerde reparaties evenals schade, storingen en inefficiënties die worden veroorzaakt door en/of het gevolg zijn van:
 - onvoldoende en/of abnormale capaciteit van de elektrische systemen (stroomsterkte/spanning/frequentie, met inbegrip van pieken en/of stroomstoringen);
 - onvoldoende of onderbroken toevoer van water, stoom, lucht, gas (met inbegrip van onzuiverheden en/of andere zaken die niet voldoen aan de technische vereisten voor elk apparaat);
 - loodgietersonderdelen, onderdelen of verbruikbare schoonmaakproducten die niet zijn goedgekeurd door de fabrikant;
 - verwaarlozing, verkeerd gebruik, misbruik of niet houden aan de gebruiks- en verzorgingsinstructies die beschreven worden in de bijbehorende documentatie van de apparatuur door de klant;
 - onjuiste of slechte: installatie, reparatie, onderhoud (inclusief knoeien, wijzigingen en reparaties die worden uitgevoerd door derden die niet geautoriseerd zijn) en wijzigingen aan de veiligheidssystemen;
 - Het gebruik van niet-originele onderdelen (bijv. verbruiksproducten, slijtage of reserveonderdelen);
 - omgevingscondities die thermische (bijv. oververhitting/bevriezing) of chemische (bijv. corrosie/oxidatie) stress veroorzaken;
 - vreemde voorwerpen die in het product worden geplaatst of daarop worden aangesloten;
 - ongelukken of overmacht;
 - transport en hantering, inclusief krassen, deuken, kerven en/of andere schade aan de afwerking van het product, tenzij dergelijke schade het gevolg is van defecten in materialen of vakmanschap en binnen één (1) week na aflevering wordt gemeld, tenzij anders overeengekomen;
- product met originele serienummers die verwijderd of gewijzigd zijn of niet gemakkelijk vastgesteld kunnen worden;
- vervanging van lampen, filters of verbruiksartikelen;
- alle accessoires en software die niet zijn goedgekeurd of niet gespecificeerd worden door Electrolux Professional.





Tot de garantie behoren geen geplande onderhoudsactiviteiten (met inbegrip van de daarvoor benodigde onderdelen) of de levering van reinigingsmiddelen, tenzij specifiek gedekt binnen een plaatselijke overeenkomst die onderhevig is aan plaatselijke algemene voorwaarden.

Controleer de website van Electrolux Professional voor de lijst met erkende klantenservices.

C TECHNISCHE GEGEVENS

C.1 Identificatiegegevens van het apparaat en van de fabrikant

De weergave van het merk- of typeplaatje dat op de machine zit:

Electrolux Professional SpA - Viale Treviso 15 - 33170 PN (Italy)		L
PNC.	<input type="text"/>	N° <input type="text"/>
Mod.	<input type="text"/>	
EL	<input type="text"/> V	<input type="text"/> ~ <input type="text"/> Hz <input type="text"/> A <input type="text"/> kW
	IP 24	MADE in ITALY
		

PNC.	<input type="text"/>	Mod.	<input type="text"/>
PROD. N°	<input type="text"/>		
CLIMATIC CLASS – KLIMA KLASSE	<input type="text" value="B"/>	CAP.	<input type="text" value="C"/> l
REFRIGERANTE REFRIGERANT TYPE	<input type="text" value="D"/>	<input type="text" value="E"/>	g
V ~ Hz		<input type="text"/>	kW
RESISTENZA SBRINAMENTO DEFROSTING RESISTANCE		<input type="text" value="F"/>	W
RESISTENZA SCARICO DISCHARGE RESISTANCE	<input type="text" value="G"/>	W	POTENZA CICLO SBRINAMENTO DEFROSTING POWER INPUT <input type="text"/> kW
GAS ISOLAMENTO INSULATION GAS	<input type="text" value="HCFO1233zd"/>		

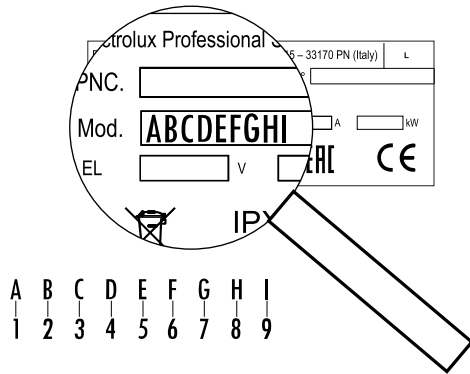
Het typeplaatje bevat de gegevens m.b.t. identificatie en technische gegevens van het product. Hier volgt een lijst van de betekenis van de verschillende informatie op het plaatje:

PNC	productiecode
Mod.	fabrieksomschrijving van het product
N°	serienummer
V	voedingsspanning
~	aantal fasen
Hz	voedingsfrequentie
kW	opgenomen vermogen
A	opgenomen stroom
IP24	beschermingsgraad tegen stof en water
	CE-markering
B	klimaatklasse
C	nominale capaciteit
D	soort koelgas
E	grammen koelmiddel
F	vermogen ontdooiweerstand
G	vermogen afvoerweerstand
L	bouwjaar
Electrolux Professional SpA Viale Treviso 15 33170 Porde- none Italy	fabrikant

Wanneer de apparatuur geïnstalleerd wordt, controleren of hetgeen is voorbereid voor de elektrische aansluiting overeenkomt met hetgeen op het typeplaatje staat.

C.2 Hoe u de fabrieksomschrijving moet interpreteren

De fabrieksomschrijving die op het typeplaatje staat heeft de volgende betekenis:



1 - Product / Merk

E	Electrolux
Z	Zanussi
N	To brand

2 - Familie (diepte)

7	700 mm
9	900 mm

3 - Type functie

T	Koelkast of vriezer
---	---------------------

4 - Grootte-zones-details

TA	Gekoeld, laden van volledige grootte
TB	Gekoeld, laden van halve grootte
TC	Gekoeld, deuren
TD	Gekoeld, deuren en laden
TE	Vriezer, laden van volledige grootte
TF	Vriezer, laden van halve grootte
TG	Vriezer, deuren
TH	Koude basis met dubbele temperatuur

5 - Voeding

E	230 V/1 N ~
P	230 V/60 Hz ~

6 - Moduyletype

C	Basis
---	-------

7 - Basiscombinatie

O	Niet van toepassing
---	---------------------

8 - Breedte module

MI	1200 mm
MK	1600 mm

9 - Optie

N	R290 (gas voor gekoelde basis)
K	R452A (gas voor gekoelde basis)
R	Unit met afstandsbediening

C.3 Technische gegevens

Eigenschappen		MODELLEN	
		Koelkastmodel	Diepvrieskastmodel
Intern temperatuurbereik	°C	-2 +10	-19 -22
Eenfase-voeding (50 of 60Hz)	V	230	230
Opgenomen vermogen	W	Zie typeplaatje	Zie typeplaatje
Max. opgenomen stroom	A	Zie typeplaatje	Zie typeplaatje
Koelcapaciteit	W	Zie typeplaatje ¹	Zie typeplaatje ²
Max. omgevingstemperatuur	°C	+ 43	+ 43
Koelunit	Ingebouwde condensatie-eenheid	R290	
	Afzonderlijke condensatie-eenheid	R452a	
Max. capaciteit van relais	Afzonderlijke condensatie-eenheid	12 (8) A 250 Vac	
Equivalent geluidsniveau Leq dB(A) ³	dB (A)	< 70	< 70
Maximumgewicht per schap	kg	54	54
Maximumgewicht lade	kg	40	40
Afmetingen rooster/lade	mm	Roosters 325 x 530	1 Lade N7E: 304 x 581*250h 2 Laden N7E: 304 x 536*98h 1 Lade N9E: 304 x 630*250h 2 Laden N9E: 304 x 642*98h

- Met een omgevingstemperatuur van +43°C, een condensatietemperatuur van +50°C en een verdampingstemperatuur van -15°C
- Met een omgevingstemperatuur van +43°C, een condensatietemperatuur van +50°C en een verdampingstemperatuur van -35°C
- De geluidsemissiewaarden zijn verkregen in overeenstemming met EN ISO 11204. De waarde kan hoger zijn afhankelijk van de werkplek waar deze gemeten wordt.

C.4 Klimaatklasse

De klimaatklasse vermeld op het typeplaatje heeft betrekking op de volgende waarden:

KLIMAATKLASSE: 5

- 43°C [109,4°F] (IEC/EN 60335-2-89)
- 40°C [104°F] ruimte met 40% relatieve luchtvochtigheid
- (IEC/EN ISO 23953).

C.5 Gebruikte materialen en vloeistoffen

De gedeelten die met de producten in aanraking komen zijn gemaakt van staal, binnen de bovengenoemde zones kunnen schroeven en steunen van roestvrij staal aanwezig zijn.

De gefluoreerde gassen zijn opgeslagen in een hermetisch afgesloten systeem.

Een HFC- (R452a (GWP:2141)) of HC-koelvloeistof voor modellen met koelvloeistof R290, die voldoet aan de geldende voorschriften, wordt gebruikt in de koeleenheden. De gebruikte soort en hoeveelheid gas staan vermeld op het typeplaatje.

Het CO₂-equivalent van het gas kan worden berekend door de GWP-waarde te vermenigvuldigen met de hoeveelheid gas.

D ALGEMENE INFORMATIE



WAARSCHUWING

Zie “WAARSCHUWING en veiligheidsinformatie“

D.1 Inleiding

Wij wijzen u erop dat de tekeningen en diagrammen in de handleiding niet op schaal zijn. Zij dienen als aanvulling op de geschreven informatie en fungeren als overzicht hiervan, maar ze zijn niet bedoeld als gedetailleerde weergave van het geleverde apparaat.

In de installatieschema's van het apparaat hebben de vermelde numerieke waarden betrekking op afmetingen in millimeters en/of inch.

D.2 Gebruiksdoeleinden en beperkingen

Dit apparaat is ontworpen voor de koeling of conservering van levensmiddelen. Het is bestemd voor industrieel gebruik. Elk ander gebruik moet als oneigenlijk beschouwd worden.

Dit apparaat is gebouwd conform met de eisen van de volgende richtlijnen:

- EEG 89/336 elektromagnetische compatibiliteit
- EEG 73/23 laagspanningsrichtlijn
- EEG 98/37 machines en relatieve referentienormen.

De koelbak is ontworpen voor ingebouwde installaties. De ingebouwde installaties zijn:

- installatie doorlopend en naast andere kookfuncties;
- installatie onderbouw;
- installatie in een speciaal verkregen compartiment.

De machine wordt niet compleet geleverd met de afwerking aan de bovenkant. Voor de bovenkant van de machine is een accessoire (geperforeerde bovenkant) voor de installatie en functionaliteit van specifiek kookapparatuur geleverd door de fabrikant.



PAS OP

het apparaat is niet geschikt om buiten geïnstalleerd te worden en/of op plaatsen die aan de weersinvloeden (regen, direct zonlicht enz.) blootgesteld zijn.

D.3 Goedkeuring

Onze apparaten zijn ontworpen en geoptimaliseerd door middel van laboratoriumtests om hoge prestaties en een hoog rendement te kunnen leveren.

Het positieve resultaat van de tests (visuele controle - gas/elektrische controle - functionele controle) wordt gewaarborgd en gecertificeerd met de volgende bijlagen.

D.4 Auteursrechten

Deze handleiding is uitsluitend bestemd voor raadpleging door de operator en kan uitsluitend aan derden worden verstrekt met schriftelijke toestemming van Electrolux Professional.

D.5 Het bewaren van de handleiding

De handleiding moet gedurende de gehele levensduur van het apparaat in zijn geheel bewaard worden, totdat het apparaat wordt afgeschreven. Wanneer er afstand gedaan wordt van het apparaat, bij verkoop, verhuur, in gebruik geven of onderverhuur, moet deze handleiding bij het apparaat gevoegd zijn.

D.6 Gebruikers van de handleiding

Deze handleiding is bedoeld voor:

- de expediteur en de medewerkers die belast zijn met de verplaatsing;
- het personeel dat belast is met de installatie en de inbedrijfstelling;
- de werkgever van de gebruikers van het apparaat en de teamleider op de werkplek;
- persoon die bevoegd is om het apparaat op de normale wijze te gebruiken;
- gespecialiseerd personeel - Technische Dienst (zie diensthandleiding).

D.7 Definities

Hierna worden de belangrijkste termen weergegeven die in de Handleiding worden gebruikt. Wij adviseren u deze zorgvuldig te lezen voordat u het apparaat in gebruik neemt.

Operator	persoon die belast is met het installeren, afstellen, gebruiken, onderhouden, reinigen, repareren en transporteren van de machine.
Fabrikant	Electrolux Professional SpA of een door Electrolux Professional SpA erkend servicecentrum.
Persoon die bevoegd is om de machine op de normale wijze te gebruiken	operator die is geïnformeerd, opgeleid en getraind voor wat betreft de te verrichten taken en de risico's die verbonden zijn aan het normale gebruik van de machine.
Technische dienst of gespecialiseerd personeel	operator die door de fabrikant is opgeleid/getraind en die, op grond van zijn professionele vorming, ervaring, specifieke training, kennis van voorschriften ter voorkoming van ongevallen, in staat is om in te schatten welke ingrepen er nodig zijn voor de machine en die eventuele risico's herkent en kan voorkomen. Hij is deskundig op het gebied van de mechanica, elektrotechniek en elektronica, etc.

GEVAAR	bron van mogelijke verwondingen of schade voor de gezondheid.
Gevaarlijke situatie	elke situatie waarin een Operator wordt blootgesteld aan een of meer Gevaren.
Risico	combinatie van waarschijnlijkheid en ernst met mogelijk letsel of schade aan de gezondheid in een gevaarlijke Situatie.
Beschermingen	veiligheidsmaatregelen die bestaan uit de toepassing van specifieke technische middelen (Beschermingen en Veiligheidsvoorzieningen) om de Operators te beschermen tegen Gevaren.
Bescherming	onderdeel van een apparaat dat op een specifieke manier wordt gebruikt om bescherming te geven door middel van een fysieke barrière.
Veiligheidssysteem	voorziening (anders dan een Afscherming) die het risico elimineert of beperkt; deze kan alleen gebruikt worden of gecombineerd zijn met een Afscherming.
Klant	degene die het apparaat heeft aangeschaft en/of beheert en gebruikt (bijv.: bedrijf, ondernemer, onderneming).
Elektrocucie	onbedoelde ontlading van elektrische stroom op het menselijk lichaam.

D.8 Aansprakelijkheid

De fabrikant kan op geen enkele wijze aansprakelijk gesteld worden voor schade en storingen die veroorzaakt zijn door:

- het niet opvolgen van de aanwijzingen in deze handleiding;
- reparaties die niet volgens de regelen der kunst zijn uitgevoerd en vervanging van onderdelen die afwijken van

degene die gespecificeerd zijn in de onderdelencatalogus (de montage en het gebruik van niet-originele onderdelen en accessoires kan de werking van het apparaat negatief beïnvloeden en de oorspronkelijke garantie van de fabrikant doen vervallen);

- werkzaamheden die zijn verricht door niet-gespecialiseerd personeel;
- niet toegestane wijzigingen of ingrepen;
- gebrek aan of onvoldoende onderhoud;
- oneigenlijk gebruik van het apparaat;
- onvoorziene, uitzonderlijke gebeurtenissen;
- gebruik van het apparaat door personeel dat niet geïnformeerd, opgeleid en/of getraind is;
- het niet toepassen van de in het land van gebruik geldende bepalingen met betrekking tot veiligheid, hygiëne en arbeidsomstandigheden.

De fabrikant is geenszins aansprakelijk in geval van schade voortkomend uit willekeurige wijzigingen en transformaties, uitgevoerd door de gebruiker of door de Klant.

De verantwoordelijkheid voor de identificatie en keuze van passende en geschikte persoonlijke beschermingsmiddelen, die gebruikt moeten worden door de operators, ligt bij de werkgever of de verantwoordelijke voor de werkplek, of de technicus die belast is met de technische assistentie, op grond van de geldende voorschriften in het land waar de machine gebruikt wordt.

De Fabrikant kan op geen enkele wijze aansprakelijk gesteld worden voor onnauwkeurigheden in de handleiding, indien deze te wijten zijn aan druk- of vertaalfouten.

Eventuele aanvullingen op de handleiding die door de fabrikant aan de Klant worden gestuurd, moeten bewaard worden bij de handleiding, waar zij integraal deel van zullen uitmaken.

E NORMAAL GEBRUIK

E.1 Kenmerken van het personeel dat getraind is voor het normale gebruik van het apparaat

De klant dient zich ervan te verzekeren dat het personeel dat belast is met het gewone gebruik van het apparaat adequaat getraind is en aangetoond heeft zijn taak naar behoren te kunnen vervullen, door zorg te dragen voor zowel de eigen veiligheid als die van anderen.

De klant moet controleren of het eigen personeel de gegeven instructies begrepen heeft, in het bijzonder voor wat betreft de aspecten betreffende de veiligheid en de hygiëne op het werk bij het gebruik van het apparaat.

E.2 Kenmerken van het personeel dat bevoegd is ingrepen te verrichten aan het apparaat

Het is de verantwoordelijkheid van de Klant om te controleren of de medewerkers die belast zijn met de verschillende taken voorzien zijn van de volgende vereisten:

- zij lezen en begrijpen de handleiding;
- zij krijgen scholing en training die past bij hun taken, om deze veilig te kunnen uitoefenen;
- zij krijgen specifieke scholing over het correcte gebruik van het apparaat.

E.3 De operator die belast is met het normale gebruik van het apparaat

Moet minstens beschikken over:

- kennis van de technologie en specifieke ervaring met de bediening van het apparaat;
- algemene basiskennis en technische basiskennis op voldoende niveau om de inhoud van de handleiding te kunnen lezen en begrijpen; met inbegrip van de juiste interpretatie van de tekeningen, symbolen en pictogrammen;
- voldoende kennis om op een veilige manier de ingrepen waartoe hij bevoegd is en die in de handleiding gespecificeerd zijn, uit te voeren;
- kennis van de voorschriften met betrekking tot hygiëne en veiligheid op het werk.

Indien zich enige substantiële storing voordoet (bijvoorbeeld: kortsluiting, kabels die los zijn gegaan uit hun klemmen, motorstoring, slijtage van de beschermingshulzen van de elektrische kabels, enz.) dan moet de operator die belast is met het gewone gebruik van het apparaat de volgende aanwijzingen opvolgen:

- het apparaat onmiddellijk uitschakelen en alle toevoer afsluiten (elektriciteit, gas, water).

F INSTALLATIE EN MONTAGE

F.1 Inleiding

Om de goede werking van het apparaat te garanderen en om de veilige omstandigheden tijdens het gebruik te handhaven dient u de aanwijzingen die hieronder in deze paragraaf opgenomen zijn nauwkeurig op te volgen.



PAS OP

Alvorens het apparaat te verplaatsen moet gecontroleerd worden of de hefcapaciteit van het hefwerktuig dat gebruikt wordt geschikt is voor het gewicht van het apparaat.

F.2 Verantwoordelijkheden van de klant




De taken, vereisten en werkzaamheden die de Klant moet uitvoeren zijn de volgende:

- Zorg voor een hooggevoelige, handmatig terug te stellen magnetothermische stroomonderbreker;
- voorziening die vergrendeling in open stand mogelijk maakt voor de aansluiting op het elektriciteitsnet.
- controleer of de vloer, waarop de machine geplaatst wordt, waterpas is.
- breng vóór elk apparaat een gasafsluitventiel met snelkoppeling aan (afhankelijk van het model). Plaats het ventiel op een gemakkelijk te bereiken plaats.
- raadpleeg voor informatie m.b.t. de elektrische aansluiting paragraaf F.8 *Elektrische aansluitingen*;

F.3 Het weggooien van de verpakking

Het verpakkingsmateriaal moet worden weggegooid in overeenstemming met de voorschriften die van toepassing zijn in het land waar het apparaat gebruikt wordt. Alle materialen die gebruikt zijn voor de verpakking zijn milieuvriendelijk.

Ze kunnen zonder gevaar bewaard worden, ze kunnen gerecycled worden of verbrand worden in een afvalverbrandingsinstallatie. De kunststof componenten die eventueel gerecycled kunnen worden zijn als volgt aangeduid:

 PE	Polyethyleen <ul style="list-style-type: none"> • Buitenverpakking • Zak met instructies
 PP	Polypropeen <ul style="list-style-type: none"> • Spanbanden
 PS	Piepschuim <ul style="list-style-type: none"> • Beschermende delen rondom de hoeken

De onderdelen van hout en karton kunnen tot afval verwerkt worden met inachtneming van de in het land van gebruik geldende voorschriften.

F.4 De lading, opslag en positie neerzetten

Voordat de lading wordt neergezet moet u er zich van verzekeren dat de doorgang vrij is en controleren of de ondergrond vlak en sterk genoeg is om de lading te kunnen dragen.

- Verwijder het apparaat van één kant van de houten pallet en laat het vervolgens op de grond glijden.
- Berg de machine en/of de onderdelen ervan op een niet-agressieve plaats op, beschermd tegen damp, vrij van trillingen en met kamertemperaturen tussen de -10°C en 50°C.
Deze plaats moet een vlakke ondersteunde ondergrond hebben om vervormingen van de machine of schade aan de pootjes te voorkomen.
- Installeer het apparaat in een goed geventileerde ruimte, zover mogelijk uit de buurt van warmtebronnen en op een manier dat er een goede luchtcirculatie plaatsvindt, met name rondom de compressoreenheid.
De kamertemperatuur mag niet hoger zijn dan +43°C om de geadviseerde temperatuur in de binnenruimte te handhaven.

- Gebruik de in hoogte verstelbare voetjes om ervoor te zorgen dat het apparaat waterpas staat.
het is van essentieel belang dat het apparaat waterpas staat; als dit niet het geval is kan dat slechte werking van het apparaat tot gevolg hebben.
- Controleer of de deur correct sluit.
- Boven het apparaat moet de lucht vrij kunnen circuleren.
Er mogen geen obstakels zijn die veroorzaakt worden door dienbladen, kartonnen dozen, potten of andere materialen; deze moeten onmiddellijk verwijderd worden.

F.5 Een apparaat met werkblad op de koelbak monteren

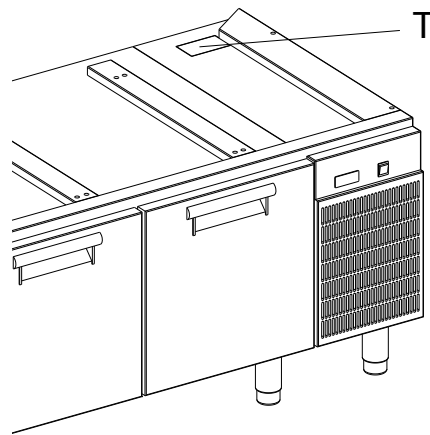
Controleer met behulp van de installatieschema's of het apparaat met werkblad op de koelbak aangebracht kan worden.

Ga, indien mogelijk, als volgt verder:

1. schroef de pootjes van het apparaat met werkblad los en vervang ze door de pennen met schroefdraad (niet bijgeleverd);
2. plaats het apparaat zodanig dat de pennen samenvallen met de bijbehorende gaten (voorzien van veren) op de basis;
3. controleer of de pennen correct geplaatst zijn en dat het apparaat stabiel is.
4. Stel de hoogte van het apparaat in door aan de pennen te draaien of door het eventueel plaatsen van vulstukken.

F.6 Apparaten vastzetten op gekoelde onderstellen (alleen N7E-modellen)

Installeer het apparaat aan het rechteruiteinde van het gekoelde onderstel (zie afbeelding hieronder).



Verwijder het voorgesneden paneel "T" om de afvoer van de grill aan te sluiten op de afvoerleiding.

F.7 Gas-, elektriciteits-, water- en overige aansluitingen (indien aanwezig, afhankelijk van het apparaat en/of model)

- Alle installatie- of onderhoudswerkzaamheden aan voedingsinstallaties (gas, elektriciteit, water en/of stoom, indien aanwezig) mogen uitsluitend worden uitgevoerd door een nutsbedrijf of een erkende installateur.
- Stel aan de hand van de gegevens op het plaatje vast welk apparaat u heeft aangeschaft.
- Controleer op het installatieschema het type en de plaats van de nutsvoorzieningen die nodig zijn voor het apparaat.

F.8 Elektrische aansluitingen

De elektrische aansluiting dient te worden uitgevoerd in overeenstemming met de plaatselijk geldende veiligheidsvoorschriften.

Op een voedingsbron aansluiten:

- steek de netstekker in het desbetreffende stopcontact
- en zorg ervoor dat:
 - de spanning en frequentie op het typeplaatje van het apparaat overeenkomt met die van het net;
 - het stopcontact een geschikte stroomcapaciteit heeft en geaard is.Wanneer u twijfelt over de deugdelijkheid van de aarding van het stopcontact, moet u de installatie door een erkende elektricien laten nakijken.
- Er moet een meer polige stroomverbreker met een minimale contactopening van 3 mm zijn aangebracht tussen de contactdoos en het voedingsnoer.



LET OP:

Omdat dit apparaat een elektrisch Y-typeaansluiting heeft, mag de voedingskabel alleen worden vervangen door een erkende elektricien.



BELANGRIJK

De fabrikant kan op geen enkele wijze aansprakelijk gesteld worden als de voorschriften voor ongevalpreventie niet in acht genomen worden.

F.9 Aarding en equipotentiaalknoop

Sluit het apparaat aan op een geaard stopcontact; neem het vervolgens op in een equipotentiaalknoop door middel van de schroef onder het frame.

De schroef is gemarkeerd met het symbool

G GEBRUIKSAANWIJZING

G.1 Gebruik

Algemene voorzorgsmaatregelen

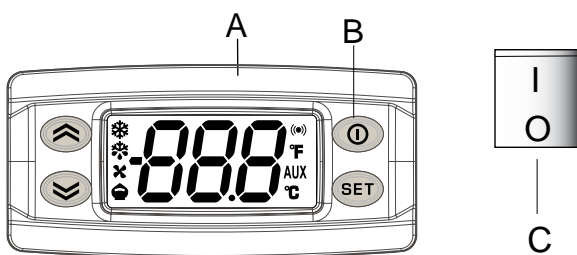
- Dit apparaat mag uitsluitend worden gebruikt voor het doel waarvoor het is gemaakt, namelijk voor het koelen of het conserveren van levensmiddelen. Elk ander gebruik moet als oneigenlijk beschouwd worden.
- Om optimaal gebruik van het apparaat te kunnen maken, dient u de volgende instructies in acht te nemen:
 - plaats geen hete levensmiddelen of vloeistoffen in het apparaat,
 - zorg ervoor dat alle levensmiddelen zijn afgedekt of ingepakt zijn,
 - laat voldoende ruimte tussen de roosters en de zijwanden van het apparaat om voor een correcte luchtcirculatie te zorgen,
 - laat de deuren niet te lang open staan als u items in het apparaat plaats of eruit haalt.



BELANGRIJK

Maximale belasting voor ieder schap en/of lade: 40 kg.

G.1.1 Koelkastmodellen



Bedieningspaneel

A	Digitale thermostaat
B	Ontsteking
C	Hoofdschakelaar

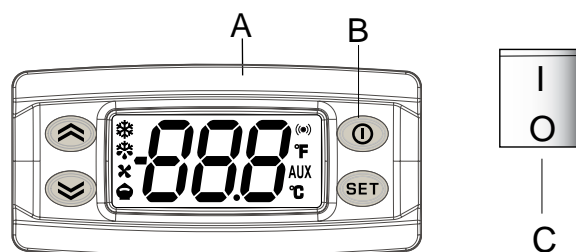
Inschakeling

- Schakel de veiligheidsschakelaar vóór het apparaat in;
- Druk op de bedieningspaneelschakelaar "C";
Als het geïntegreerde controlelampje gaat branden, wil dat zeggen dat het apparaat onder spanning staat.
- Houd de toets "B" minimaal 5 seconden ingedrukt om de digitale thermostaat "A" in te schakelen;
Wanneer de ingestelde temperatuur is bereikt, schakelt de thermostaat de compressoreenheid uit en schakelt deze weer in, indien nodig, om een nagenoeg constante temperatuur te handhaven.
De thermostaat is af-fabriek ingesteld op een werkt temperatuur van 0°C. Wanneer het apparaat in bedrijf is, geeft de digitale thermostaat "A" de interne celtemperatuur weer.

G.1.1.1 Ontdooien

Het apparaat is uitgerust met een automatische ontdooifunctie. Het ontdooide water wordt in een bak onder het apparaat verzameld.

G.1.2 Vriesmodellen



Bedieningspaneel

A	Thermometer en elektronische regeling
B	Ontsteking
C	Hoofdschakelaar

Inschakeling

- Schakel de veiligheidsschakelaar vóór het apparaat in;
- Druk op de bedieningspaneelschakelaar "C";
Als het geïntegreerde controlelampje gaat branden, wil dat zeggen dat het apparaat onder spanning staat;
- Houd de toets "B" minimaal 5 seconden ingedrukt om de digitale thermostaat "A" in te schakelen.
De thermostaat is af-fabriek ingesteld op een werkt temperatuur van -22°C om een gemiddelde celtemperatuur van -20 te waarborgen°C

De werkt temperatuur kan worden gewijzigd:

	om de temperatuur te verhogen
	om de temperatuur te verlagen.

- Wanneer het apparaat in bedrijf is, geeft de digitale thermostaat "A" de interne celtemperatuur weer.
- Wanneer de ingestelde temperatuur is bereikt, schakelt de thermostaat de compressoreenheid uit en schakelt deze weer in, indien nodig, om een nagenoeg constante temperatuur te handhaven.

G.1.2.1 Ontdooien

Het apparaat is uitgerust met een automatische ontdooifunctie.

G.2 Laden van producten

Verdeel het product gelijkmatig in het compartiment (met de nodige afstand tot de deur en tot de achterwand) om een goede luchtcirculatie mogelijk te maken.



WAARSCHUWING

Bedek of verpak de voedingsmiddelen alvorens hen in de koelkast te zetten, en zet er geen te warm voedsel of dampende vloeistoffen in .

De deur mag niet langer dan nodig opengelaten worden tijdens het verwijderen of opbergen van levensmiddelen.

Het wordt geadviseerd de sleutels te bewaren op een plaats die uitsluitend toegankelijk is voor bevoegd personeel (voor de modellen met slot).

Het is raadzaam het apparaat altijd af te sluiten om te voorkomen dat het door onbevoegd personeel wordt geopend.

H REINIGING EN ONDERHOUD VAN DE MACHINE



WAARSCHUWING

Zie “WAARSCHUWING en veiligheidsinformatie”.

- De condensorvinnen van de koelkast (“A”) moeten minimaal iedere zes maanden worden gereinigd met een borstel of een stofzuiger;

H.1 Gewoon onderhoud

H.1.1 Informatie over de verzorging

De volgende verzorgingshandelingen moeten door de eigenaar en/of gebruiker van het apparaat worden uitgevoerd.



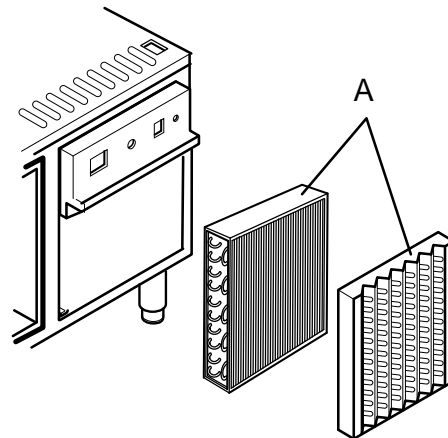
BELANGRIJK

Problemen die het gevolg zijn van slechte of gebrekkige verzorging zoals hierna beschreven, worden niet door de garantie gedekt.



WAARSCHUWING

Alvorens reinigings- of onderhoudswerkzaamheden te verrichten het apparaat loskoppelen van de elektrische voeding.



- Gebruik geen scherpe voorwerpen tijdens het reinigen van de verdampers of condensor;
- Maak de bak onder het apparaat iedere dag leeg.

H.1.2 Reiniging van het apparaat en de accessoires

Alvorens het apparaat te gebruiken alle interne onderdelen en accessoires schoonmaken met warm water en neutrale zeep, of met producten met een biologische afbreekbaarheid van meer dan 90% (om de uitstoot van vervuilende stoffen in het milieu te beperken), daarna afspoelen en grondig drogen.



PAS OP

Er mogen geen reinigingsproducten op basis van oplosmiddelen (bijv. trichloorethyleen) of schuurpoeder gebruikt worden.

H.1.4 Perioden waarin het apparaat niet gebruikt wordt

Wanneer het apparaat gedurende langere tijd niet wordt gebruikt, dient u de volgende voorzorgsmaatregelen te treffen:

- trek de stekker uit het stopcontact;
- haal alle levensmiddelen uit de cel en maak de binnenkant van het apparaat en de accessoires schoon;
- laat de deuren open staan om de luchtcirculatie te bevorderen en de vorming van onaangename luchtjes te voorkomen;
- smeer alle roestvrijstalen oppervlakken met een klein beetje vaselineolie in, zodat er een beschermingslaagje wordt gevormd;
- Lucht de vertrekken regelmatig

H.1.3 Eerste reiniging

Alvorens het apparaat te gebruiken alle interne onderdelen en accessoires schoonmaken met warm water en neutrale zeep, of met producten met een biologische afbreekbaarheid van meer dan 90% (om de uitstoot van vervuilende stoffen in het milieu te beperken).

Vervolgens grondig afspoelen en drogen.



BELANGRIJK

Er mogen geen reinigingsproducten op basis van oplosmiddelen (bijv. trichloorethyleen) of schuurpoeder gebruikt worden.



BELANGRIJK

Voordat u welke onderhoudswerkzaamheden dan ook gaat uitvoeren moet de machine in veilige omstandigheden verkeren.

Na afloop van de onderhoudswerkzaamheden moet u zich ervan verzekeren dat de machine op veilige wijze kan werken en dat met name de beschermings- en beveiligingsvoorzieningen volledig operationeel zijn.

Periodieke reiniging

- Reinig roestvrijstalen onderdelen met een doek, warm water en een neutrale zeep, en daarna grondig afspoelen en drogen.
Gebruik bij het reinigen van deze oppervlakken nooit geen reinigingsmiddelen die schurende of corroderende substanties bevatten, standaard draadwol, draadborstels, schrapers of andere vergelijkbare hulpmiddelen.
- Gelakte onderdelen dienen te worden gereinigd met siliconen was;

H.1.5 Inwendige onderdelen (om de 6 maanden)



BELANGRIJK

Werkzaamheden die men dient te laten verrichten door gespecialiseerd personeel.

- Controleer de staat van de interne onderdelen.
- Verwijderen van eventuele vuilafzettingen op de binnenkant van het apparaat.
- Controleren en reinigen van het afvoersysteem.

**BELANGRIJK**

In bijzondere omstandigheden (bijv. intensief gebruik van het apparaat, zilte omgeving e. d.) wordt geadviseerd bovenstaande reinigingswerkzaamheden vaker uit te voeren.

H.2 Reparaties en buitengewoon onderhoud**LET OP:**

Reparaties en buitengewoon onderhoud dienen door vakmensen uitgevoerd te worden, die bij de fabrikant een servicehandleiding kunnen aanvragen.

H.3 Onderhoudsintervallen

Alle componenten die onderhoud vereisen zijn te bereiken vanaf het voorpaneel of het achterpaneel van het apparaat.

De lengte van de periodes tussen inspecties en onderhoud is afhankelijk van de effectieve bedrijfsomstandigheden van de machine en van de omgevingsomstandigheden (aanwezigheid van stof, vocht, enz.), daarom kunnen hiervoor geen exacte gegevens voor intervallen gegeven worden.

Om stilstandtijd tot een minimum te beperken, is het raadzaam om zorgvuldig en periodiek onderhoud aan de machine uit te voeren. Onderhouds- en controlewerkzaamheden, evenals de revisie van de machine mogen uitsluitend worden uitgevoerd door een gespecialiseerd technicus of door de Klantenservice, voorzien van geschikte persoonlijke beschermingsmiddelen (veiligheidschoenen en handschoenen) alsmede van geschikte gereedschappen en hulpmiddelen;

Werkzaamheden aan elektrische apparaten mogen uitsluitend verricht worden door een gespecialiseerd technicus of door de Klantenservice;

Om een constante efficiëntie van de machine te garanderen, wordt geadviseerd de controles volgens de in de hierna volgende tabel frequentie uit te voeren:

Onderhoud, inspecties, controles en reiniging	Frequentie	Verantwoordelijkheid
Normale reiniging <ul style="list-style-type: none"> algemene reiniging van de machine en het gebied er omheen. 	Dagelijks	Operator
Mechanische beveiligingen <ul style="list-style-type: none"> controle van de conserveringstoestand, controleer of er geen misvormingen, losgeraakte bouten en schroeven of ontbrekende onderdelen zijn. 	Maandelijks	Onderhoud
<ul style="list-style-type: none"> Schakelbord controle van het mechanische deel, dat er geen breuken of vervormingen zijn, aanhalen van de bouten: verificatie van de leesbaarheid en de conserveringstoestand van de opschriften, van de stickers en van de symbolen, deze eventueel herstellen. 	Jaarlijks	Onderhoud
Structuur van de machine <ul style="list-style-type: none"> aanhaken van de belangrijkste bouten (schroeven, bevestigingssystemen, enz.) van de machine. 	Jaarlijks	Onderhoud
<ul style="list-style-type: none"> Veiligheidsborden controle van de leesbaarheid en de toestand van de veiligheidsborden. 	Jaarlijks	Onderhoud
<ul style="list-style-type: none"> Elektrisch bedieningspaneel controle van de elektrische componenten die gemonteerd zijn in het elektrische bedieningspaneel. controle van de bedrading tussen het schakelpaneel en de onderdelen van de machine. 	Jaarlijks	Onderhoud
<ul style="list-style-type: none"> Elektrische verbindingkabel en de stekker controle van de verbindingkabel (eventueel vervangen) en de stekker. 	Jaarlijks	Onderhoud
<ul style="list-style-type: none"> Buitengewoon onderhoud van de machine verificatie van alle gascomponenten (indien aanwezig). 	Jaarlijks	Onderhoud
Algemene revisie van de machine <ul style="list-style-type: none"> controle van alle onderdelen, de elektrische uitrustingen, corrosie, leidingen... 	Elke tien jaar ¹	Onderhoud

1. de machine is gebouwd en ontworpen voor een gebruiksduur van ongeveer tien jaar. Na afloop van die tijdsperiode (vanaf de ingebruikneming van de machine) moet de machine een algemene revisie ondergaan. Enkele voorbeelden van controles die uitgevoerd moeten worden, worden hieronder aangegeven.

Controlelijst:

- Controleer elektrische onderdelen of componenten op mogelijke oxidatie; vervang deze eventueel en herstel de oorspronkelijke toestand;
- Controleer de structuur en met name de gelaste koppelingen;
- Controleer en vervang de bouten en/of schroeven, controleer ook op eventueel loszittende onderdelen;
- Controleer het elektrische en elektronische systeem;
- Controleer de werking van de veiligheidsvoorzieningen;
- Controleer van de algemene toestand van de aanwezige beschermingen en beveiligingen.

Demontage

- Alle sloopwerkzaamheden moeten plaatsvinden als de machine stilstaat en koud is en met de elektrische voeding van de machine afgekoppeld.
- Werkzaamheden aan elektrische apparaten mogen uitsluitend verricht worden, als de voedingsspanning is onderbroken, door een gekwalificeerd elektricien.
- Voor het uitvoeren van deze werkzaamheden is het gebruik van: overall, veiligheidsschoenen en handschoenen vereist.
- Tijdens de demontagewerkzaamheden en de verplaatsing van de verschillende onderdelen, de machine zo dicht mogelijk bij de grond houden.

I VERWERKING TOT AFVAL VAN DE MACHINE



WAARSCHUWING

Zie “WAARSCHUWING en veiligheidsinformatie”

I.1 Opslag van het afvalmateriaal

Zorg er wanneer het apparaat wordt afgedankt voor dat het niet in het milieu wordt achtergelaten.

Afhankelijk van het model moeten de deuren verwijderd worden voordat u het apparaat afdankt.

SPECIAAL afval kan tijdelijk worden opgeslagen in afwachting van verwerking en/of permanente verwijdering. De wettelijke bepalingen die in het land van de gebruiker van toepassing zijn ten aanzien van de bescherming van het milieu moeten in ieder geval in acht genomen worden.

I.2 Procedure voor de ruwe demontage van het apparaat

Voordat u begint aan de sloop van het apparaat, adviseren wij u de fysieke toestand van de machine zorgvuldig te controleren, met name of er geen delen van de structuur verzwakt of gebroken zijn.

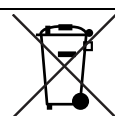
De verwerking tot afval van de onderdelen van het apparaat moet gescheiden plaatsvinden, rekening houdend met de verschillende aard van de materialen zelf (bijvoorbeeld: metalen, oliën, vetten, kunststof, rubber, enz.).

In de diverse landen zijn verschillende wetgevingen van toepassing. U moet dan ook de voorschriften die bepaald

worden door de wetten en de instanties in het land waar het apparaat gesloopt wordt, in acht nemen.

Over het algemeen gesproken moet de apparatuur ingeleverd worden bij bedrijven die gespecialiseerd zijn in het inzamelen/vernietigen.

Demonteer de apparatuur en verzamel de componenten op grond van hun chemische samenstelling; denk eraan dat de compressor smeeroil en koelvloeistof bevat, die gerecycled kan worden en dat koelkastcomponenten tot speciaal afval behoren, dat onder stadsvuil valt.



Dit symbool op het product geeft aan dat het niet dient te worden behandeld als huishoudelijk afval, maar dat het correct dient te worden verwijderd, ten einde alle mogelijke negatieve gevolgen voor het milieu en de volksgezondheid te voorkomen. Neem voor nadere informatie over de recycling van dit product contact op met de plaatselijke vertegenwoordiger of dealer van het product, de klantenservice of de plaatselijke instelling voor afvalverwerking.



LET OP:

Bij het afdanken van het apparaat moeten alle markeringen, deze handleiding en andere bij de apparatuur horende documentatie vernietigd worden.

J BIJGEVOEGDE DOCUMENTATIE

- Verzameling keurings- en testrapporten.
- Schakelschema.
- Installatieschema.
- Verklaring van Overeenstemming

CE